

Model 410

Zewnętrzny, szerokokątny, pasywny sensor podczerwieni PIR



Zaawansowany, szerokokątny sensor zaprojektowany specjalnie jako zewnętrzny detektor intruza

Model 410 jest zaawansowanym, niezależnym, pasywnym sensorem podczerwieni (PIR) o szerokim kącie widzenia. Został zaprojektowany specjalnie jako środek detekcji intruza na krótki dystans, w systemach elektronicznej ochrony zewnętrznej. Wielopłaszczyznowa wiązka detekcji wykrywa żywe obiekty poprzez analizę różnicy temperatur pomiędzy otoczeniem, a intruzem.

Wykorzystanie technologii przetwarzania sygnałów oraz czujników najnowszej generacji, umożliwia sensorowi 410 pracę w praktycznie każdym otoczeniu. Wewnętrzny układ kontroli kompensacji temperatury oraz automatyczne dostosowywanie poziomu sygnału wiodącego (ATD) zapewniają skuteczną pracę podczas zmiennych warunków atmosferycznych. Zmiany w widmie promieniowania podczerwonego spowodowane przez opady atmosferyczne oraz wiatr lub mgły są eliminowane.

Elektronika i optyka sensora 410 umieszczone są we wzmocnionej obudowie ABS. Uniwersalne uchwyty mocujące zapewniają możliwość montażu na płaskich powierzchniach lub na słupkach o średnicy do 100 mm.

Wewnętrzna grzałka przeciwdziała zaparowywaniu soczewki przy pracy w niskiej temperaturze. Grzałka jest niezależnym od elektroniki czujnika obwodem zasilanym z niezależnego źródła 12 VDC/AC.

Konfiguracja i ustawienie urządzenia jest bardzo proste. Należy nakierować sensor lekko na dół, w kierunku obszaru mającego stanowić strefę chronioną, podpiąć zasilanie i poczekać parę minut, aż czujnik automatycznie dostosuje się do otoczenia (ustanowi poziom sygnału zwrotnego). Aby wyregulować czujność należy parokrotnie przejść przed czujnikiem dostosowując nastawy dla odpowiednich warunków detekcji.

- **Szeroka wiązka detekcji** zapewniająca wypełnianie pustych obszarów
- **Zasięg wykrycia celu do 20 metrów.**
- **Redukcja zakłócającej radiacji** wynikłej z światła słonecznego lub innych silnych źródeł promieniowania z wykorzystaniem **2-fazowego filtrowania optycznego**
- Możliwość samodzielnej, **stacjonarnej lub mobilnej pracy** albo jako uzupełnienie innych systemów
- Automatyczne dostosowywanie do poziomu sygnału wiodącego
- **Praca w trybie pasywnym**
- Odporność na wibracje i wiatr oraz deszcz, śnieg, mgłę czy zmianę temperatury



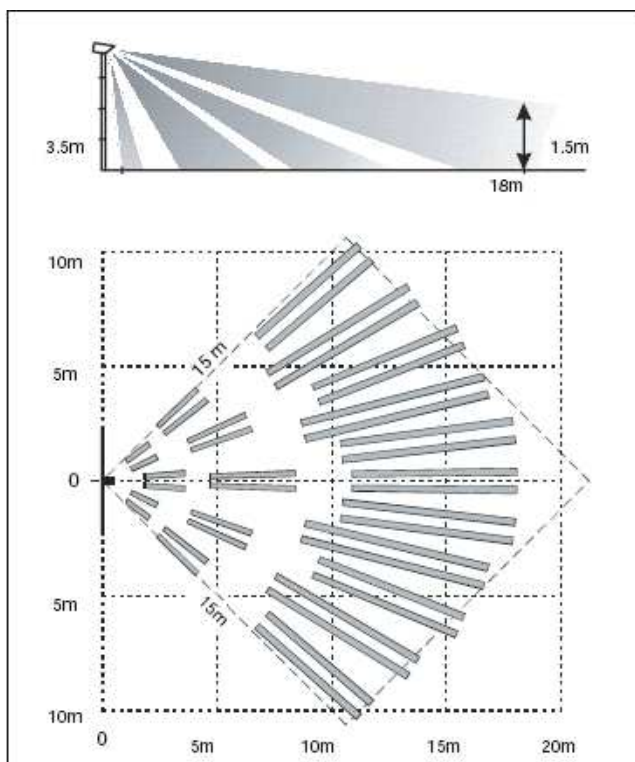
Model 410

Zewnętrzny, szerokokątny, pasywny sensor podczerwieni PIR

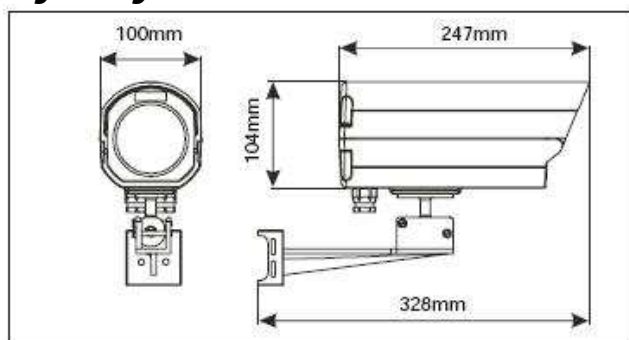
Wiązka:

Model 410 zapewnia szeroki kąt detekcji objętościowej przy maksymalnym zasięgu 18 metrów i szerokości 20 metrów. Pionowa wiązka detekcji ma około 71° mierzonych od osi detektora. Typowa pozioma i pionowa wiązka detekcji jest pokazana poniżej.

Widok poziomy i pionowy:



Wymiary:



Producent zastrzega sobie prawo zmiany parametrów bez uprzedzenia.

Dla bardziej szczegółowych informacji dotyczących pracy i ustawień czujki 405 zapoznaj się z instrukcją. Jest wymagane do bezawaryjnej, w pełni skutecznej pracy urządzenia

Działanie:

Model 410 wykrywa intruza poprzez badanie różnicy temperatur pomiędzy nim a otoczeniem. Intruz w czasie poruszania powoduje zmianę temperatury w polu widzenia czujnika. Zmiana temperatur nawet o 2°C powoduje wywołanie alarmu. Precyzyjna soczewka lustrzana skupia widmo promieniowania podczerwieni na piroelektrycznym elemencie detekcyjnym. Dwufazowe filtrowanie optyczne zawęża pasmo detekcji do przedziału 8-14 mikronów, w którym to paśmie wilgotność powietrza i deszcz oraz mgła lub śnieg mają najmniejszy wpływ na promieniowanie podczerwone. Podwójne filtrowanie optyczne rozprasza niechciane promieniowanie świetlne (światło słoneczne, reflektory i latarki). By uniknąć detekcji niechcianych silnych źródeł promieniowania podczerwonego takich jak ciężarówka, pociągi czy samoloty poza obszarem chronionym może być konieczne skierowanie czujnika nieco niżej i dalej od danego źródła.

Specyfikacja techniczna:

Skład zestawu: szerokokątny sensor PIR 410 oraz uniwersalne uchwyty montażowe.

Zasięg detekcji: 18 metrów dla typowych obiektów wielkości człowieka.

Wysokość i szerokość wiązki: zmienna w zależności od zasięgu.
Szerokość: maksymalnie 20 m.
Wysokość: 1,5 metra dla 18 metrów.

Detektor: zintegrowany detektor piroelektryczny

Wielkość celu: standardowo wykrywanie 0,8 metra² dla człowieka w marszu lub przebiegającego, 0,2 metra² dla obiektów czołgających się na krótszych dystansach.

Odpowiedź widmowa: 8-14 mikrona, podwójne filtrowanie.

Środowisko pracy: -40°C - +60°C.

Napięcie wejściowe: 10,5 – 26,5 VDC przy 20mA.

Napięcie grzałki: 10,5 – 24 VDC (167mA dla 12VDC).

Wyjście alarmowe: SPDT, 0,25A/28VDC.

Zabezpieczenie antysabotażowe: SPDT, 0,25A/28 VDC.

Waga: 0,9 kg netto.

Waga spedycyjna: 2,7 kg brutto.



TALCOMP
SYSTEMY BEZPIECZEŃSTWA

Dystrybucja w Polsce:

30-624 Kraków; ul. Alfreda Dauna 70
tel. 0-12 655-85-85, fax 0-12 425-63-68,
e-mail: swm@talcomp.pl; http://www.talcomp.pl



©1999 Southwest Microwave Inc.
©2004 Talcomp, Kraków