



# ***Southwest Microwave model 316***

## ***zewnętrzna, bistatyczna bariera mikrofalowa o zasięgu do 244 metrów.***


**M**odel 316 jest wielozakresową barierą mikrofalową pracującą w paśmie K, zapewniającym zdecydowanie większą wydajność, niż standardowe pasmo X. Rozproszenie wiązki to  $3,5^\circ$  w pionie i poziomie, co pozwala na zastosowanie bariery **na bardzo długich dystansach i pod bardzo ostrymi kątami**. Urządzenie jest w pełni zgodne z normą europejską EN300 440 dotyczącą emisji promieniowania.

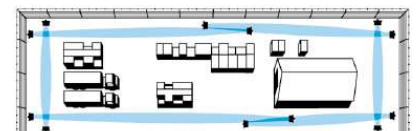
Wszystkie elementy sensorów 316, nadajnik Tx i odbiornik Rx, są zamknięte w odpornych na warunki pogodowe obudowach o średnicy 269mm. **Każda z anten waży tylko 2kg**. Urządzenie o porównywalnych parametrach działające w paśmie X musiałyby mieć 609mm średnicy i ważyć 15,9kg. Mały rozmiar pozwala na zastosowanie ich w niemal każdym warunkach.

Dzięki temu, że częstotliwości w paśmie K są 2,5-krotnie wyższe od częstotliwości pasma X, sygnał generowany przez intruza jest także 2,5-krotnie wyższy, co sprawia, że obiekty bardzo powoli poruszające się są zdecydowanie łatwiejsze do wykrycia.

Zdefiniowane, wąskie pasmo odbiornika zwiększa prawdopodobieństwo wykrycia intruza poprzez analizę stanu ciągłości wiązki. Układ ten pozwala także na swobodną regulację mocy sygnału, dopasowując ją do poziomu zakłóceń powodowanych przez inne nadajniki. Dodatkowo praca w paśmie K, które nie jest tak zatłoczone jak pasmo X sprawia, że bariera jest zdecydowanie mniej podatna na wszelkiego rodzaju zakłócenia i interferencje ze strony innych urządzeń. Szeroki zakres dynamiki i automatyczna kontrola wzmocnienia, zapewnione poprzez Pętlę Sprzężenia Zwrotnego (**AGC**), umożliwiają barierom dostosowanie się do każdego warunków środowiskowych i atmosferycznych. Sześć taktowanych kwarcowo kanałów modulacji w nadajniku w odbiorniku pozwalają na pracę dużej ilości urządzeń w na jednym obszarze oraz zapewniają stabilną pracę.

Sensory 316 mogą być wykorzystywane w połączeniu z urządzeniami pracującymi w paśmie X, takimi jak Southwest Microwave 300B bez jakiegokolwiek zagrożenia interferencjami. Takie rozwiązanie zapewnia maksymalną wydajność i jest wyjątkowo odporne na zakłócenia.

- **Zasięg do 244 metrów**
- **Praca w oparciu o pasmo K (24,162 GHz)**
- **Wąskie pasmo wiązki, zawężone charakterystyki anten**
- **Kwarcowe taktowanie anten Tx i Rx zapewnia stabilną detekcję w wąskim paśmie**
- **Odporna na wibracje, wiatr oraz deszcz, śnieg i kurz nawet przy ekstremalnych zmianach temperatur**
- **Czytelne wskaźniki LED w obwodzie samodiagnostycznym informujące o bieżącym stanie urządzenia**
- **Opcjonalna zaawansowana antena odbiciowa**
- **Certyfikat **

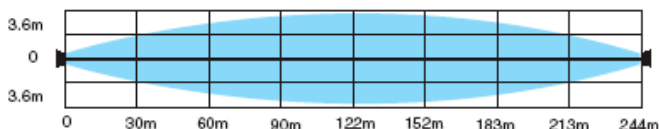


# Southwest Microwave model 316

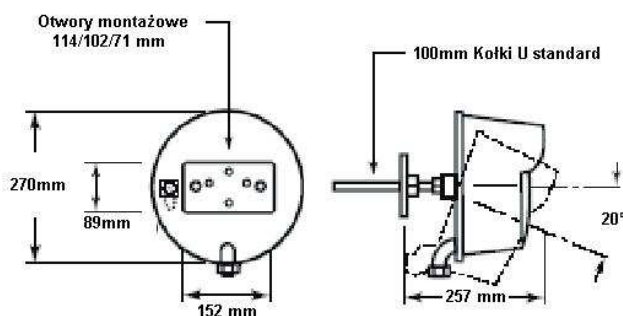
**zewnątrzna, bistatyczna bariera mikrofalowa o zasięgu do 244 metrów.**

## Wiązka detekcyjna:

Szerokość wiązki detekcyjnej może być nastawiana w warunkach polowych w zakresie 0,6 do 6,7 metra. Wysokość wiązki jest ściśle zależna od jej szerokości. Możliwość ustawiania szerokości pozwala na łatwą adaptację do praktycznie wszystkich potrzeb w technicznej ochronie zewnętrznej.



## Wymiary:



## Działanie:

Detekcja intruza odbywa się w oparciu o modulowany amplitudowo system analizy niewidzialnej wiązki mikrofalowej pomiędzy nadajnikiem a odbiornikiem (nie chodzi o zjawisko Doppler'a). Zmiana amplitudy sygnału pomiędzy urządzeniami jest analizowana i odnosi się bezpośrednio do wielkości i gęstości obiektu, pozwalając wyeliminować obiekty nie zdefiniowane jako potencjalne zagrożenie. Zawansowany system obróbki sygnału pozwala tym samym na wykrycie człowieka czołgającego się, w marszu, biegnącego, jak również skaczącego oraz innych obiektów w zależności od ustawionego przez nas poziomu czułości detekcji.

Elektronika oraz anteny sensoryczne Tx i Rx umieszczone są na wzmocnionej, metalowej podstawie i chronione obudową z tworzywa ABS. Bariera zawiera uniwersalne uchwyty, które pozwalają także na dowolny montaż, np. na płaskich powierzchniach lub na słupach.

Uchwyty montażowe pozwalają na precyzyjną regulację wychylenia jednostki o 20° w każdą stronę. Zawiera blokadę przed ewentualnym przestawieniem anteny, np. przy silnym wietrze.

## Specyfikacja techniczna:

**Skład zestawu:** nadajnik 316T Tx, odbiornik 316R Rx, uniwersalny zestaw montażowy.

**Częstotliwość pracy:** 24,162 GHz, homologacja FCC CA6316, zgodność z EN300 440, certyfikat CE

**Moc wyjściowa:** +20dBm impulsowo EIRP, zgodne z EN300 440.

**Zasięg działania:** od 30 do 244 metrów.

**Detekcja obiektu:** 36 kg człowiek w marszu, biegnący lub skaczący przy maksymalnym zasięgu 244 metry.

Człowiek czołgający się oraz inne zamienne obiekty wykrywane są na dystansie do 122 metrów.

**Prędkość celu:** 3 cm/sec – 15 m/sec.

**Prawdopodobieństwo wykrycia:** minimum 99%.

**Automatyczne nastawy zasięgu:** połączenie automatycznie dostraja się do warunków atmosferycznych takich jak opady deszczu, śniegu czy inne powolne zmiany otoczenia, tłumienie do 60 Db.

**Kanały modulacji:** 6 do wyboru.

**Fałszywe alarmy:** 1/urządzenie/rok w odniesieniu do poziomu zakłóceń.

**Środowisko pracy:** -40°C - +66°C wilgotność do 100%.

**Napięcie wejściowe:** 10,5 – 14 VDC przy 130 mA (Tx), 58 mA (Rx).

**Wyjście alarmowe:** SPDT typ C, 2A/28VDC.

**Zabezpieczenia antysabotażowe:** SPDT typ C, 2A /28 VDC.

**Samodiagnostyka:** alarm przy błędach oraz zdalny test.

**Montaż:** możliwość płynnej regulacji wychylenia po 20° w każdą stronę.

**Wewnętrzne wskaźniki LED:** bieżąca informacja o stanie zasilania, alarmie lub niewłaściwym kanale.

**Opcjonalny moduł kontrolno-pomiarowy RM82:** monitorowanie parametrów wiązki, czułości, stanu zasilania.

### Wyposażenie opcjonalne:

**48C15529-A01** Zaawansowana antena odbiciowa (zapewnia krótszą strefę martwą, zmniejsza maksymalny zasięg detekcji anteny do 122 metrów)

**02A15483-A01** Pokrywa anteny na zatrzaskach (bez użycia śrub mocujących)

**Waga:** 2kg netto dla każdego modułu, 8,2 kg brutto cały zestaw

**Producent zastrzega sobie prawo zmiany parametrów bez uprzedzenia.**

Szczegółowe informacje dotyczące pracy i ustawień bariery 316 zawarte są w instrukcji obsługi. Ostrożna instalacja i odpowiednia kalibracja są wymagane dla bezawaryjnej i skutecznej pracy urządzenia.



TALCOMP  
SYSTEMY BEZPIECZEŃSTWA

### Dystrybucja w Polsce:

30-624 Kraków; ul. Alfreda Dauna 70  
tel. 0-12 655-85-85, fax 0-12 425-63-68,  
e-mail: swm@talcomp.pl ; http://www.talcomp.pl



©2004 Southwest Microwave Inc.  
©2004 Talcomp, Kraków